

Ficha Técnica Cerradura de moneda:
Cilindro Intercambiable de zamak

FICHA TÉCNICA CERRADURA DE MONEDA CILINDRO INTERCAMBIABLE DE ZAMAK

ÍNDICE

• Denominación Producto	Página 3
• Aplicaciones	Página 3
• Dimensiones Físicas:	Página 3
• Materiales	Página 4
• Moneda	Página 4
• Requisitos mecánicos:	Página 5
• Cilindro Intercambiable:	Página 5
• Instrucciones para la sustitución del Cilindro	Página 6
• Botón de retorno de moneda:	Página 7
• Nº de referencia:	Página 8

Cerradura de moneda con cilindro intercambiable de Zamak

Denominación Producto: Cerradura de moneda con cilindro Intercambiable de zamak.

Aplicaciones: Cerradura especialmente diseñada para taquillas en ambientes secos.

Características Principales:

1. Dimensiones Físicas

Longitud carcasa: 110 mm

Altura carcasa: 125 mm

Espesor carcasa: 17,5 mm

Dimensión lengüeta: 25 x 5 mm

Espesor mínimo puerta: 1 mm

Espesor máximo puerta: 23 mm

Carrera de la lengüeta: 15 mm

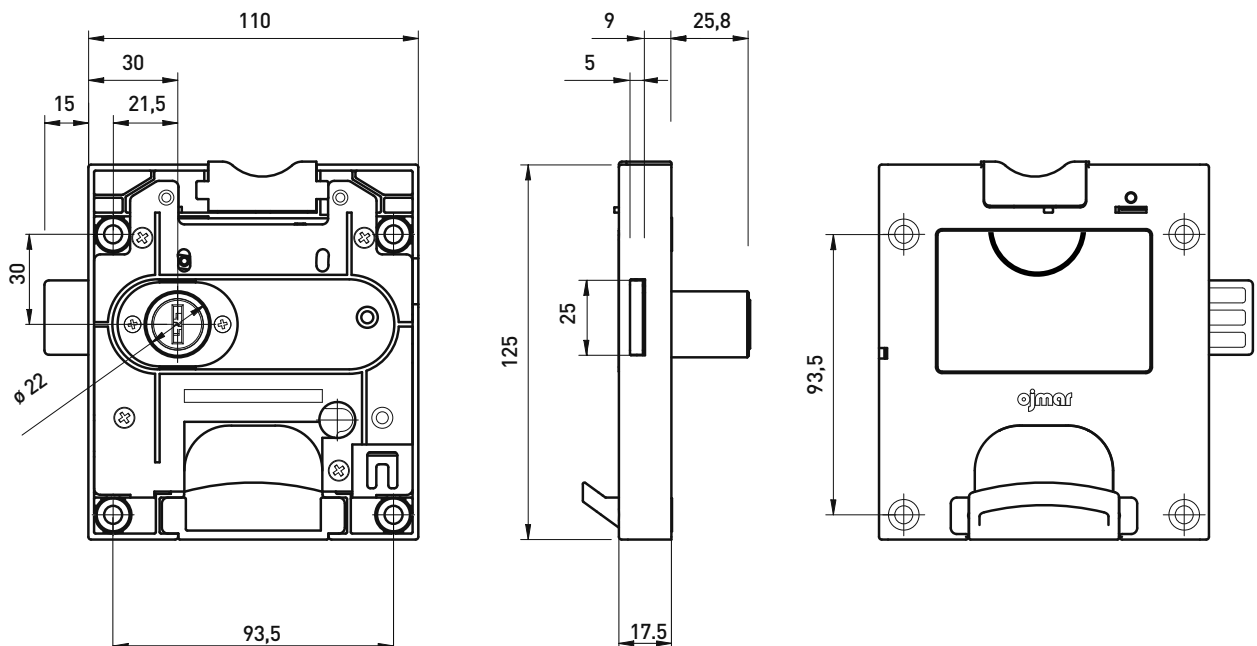
Anclajes: 93,5 x 93,5 mm

Tornillos de anclaje recomendados:

Fenólico - DIN 965 M5x30

Madera - Cabeza plana POZI rosca madera un hilo 40° Ø5x35

Chapa 2,5mm - Rosca chapa DIN 7982 Ø5,5



1. Materiales

- Carcasa: policarbonato + ABS. Alta resistencia al impacto y a la torsión.
- Piezas internas: Zamak
- Cilindro: Zamak
- Llaves: Latón Niquelado
- Muelles: Acero Inoxidable



2. Moneda

Diámetro máximo: 30 mm

Diámetro mínimo: 20 mm

Espesor máximo: 3,3 mm

Espesor mínimo: 1,5 mm

Zona €: 20 céntimos, 50 céntimos, 1 €, 2 €.

Además, disponemos de una versión regulable para monedas con un diámetro comprendido entre 21 y 28 mm que permite cambiar la denominación de la moneda a utilizar después de la instalación y siempre en cuestión de segundos.



3. Requisitos mecánicos

- N° Ciclos: 60.000 según LGA

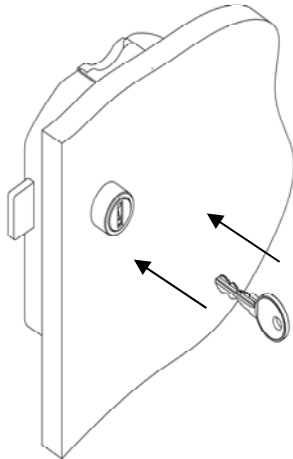
4. Cilindro Intercambiable

- Cilindro Intercambiable de zamak de 10 chapillas.
- N° Combinaciones: 4.000
- Tipo de llave: Estándar de cabeza redonda y doble entrada.

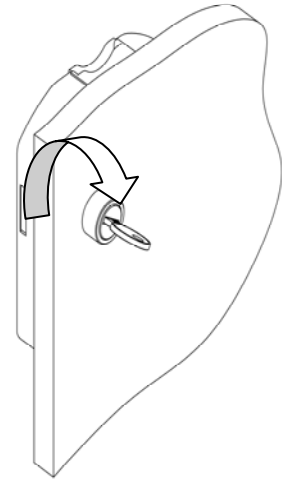


INSTRUCCIONES PARA LA SUSTITUCIÓN DEL CILINDRO

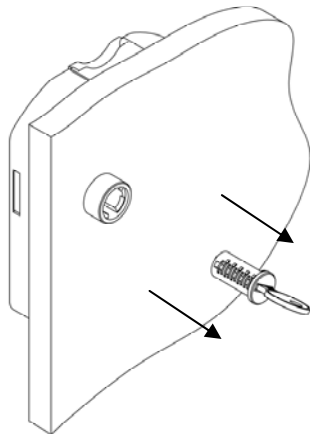
1 Insertar la llave de extracción.



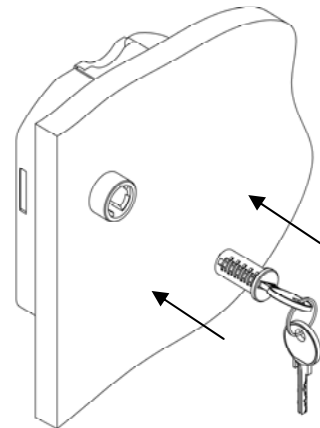
2 Girar la llave a la derecha.



3 Extraer el cilindro.



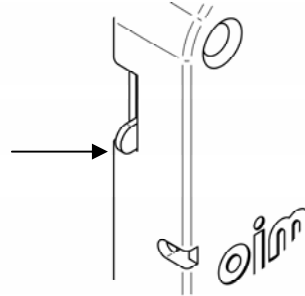
4 Insertar un nuevo Cilindro con su llave de usuario.



6. Botón de retorno de moneda

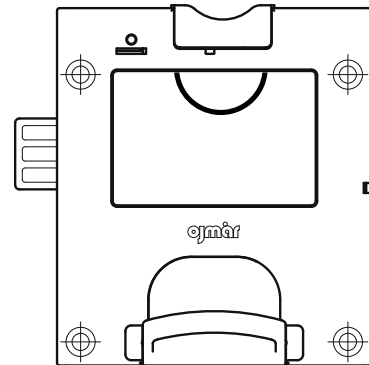
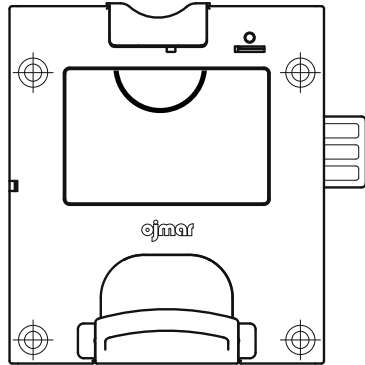
El objetivo de este elemento es liberar el mecanismo de la cerradura en caso de bloqueo (p. ej.: más de una moneda en el interior)

Si la cerradura está bloqueada, es necesario pulsar por el lado inferior el botón que se muestra en la imagen a la derecha.



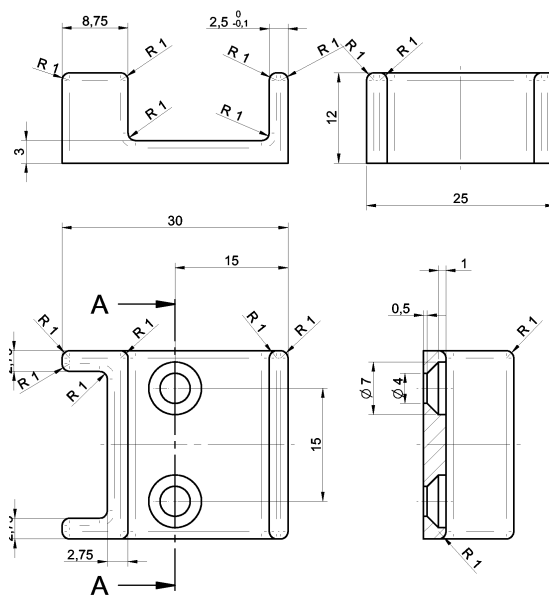
Cerradura a derechas. (Bisagras colocadas a la derecha)

Cerradura a izquierdas. (Bisagras colocadas a la izquierda)



Referencias Producto

	1 €
Derecha	8301714
Izquierda	8301814
Cerradero	8301951



CORTE A-A

Cerradero